

木製高級インテリアバー

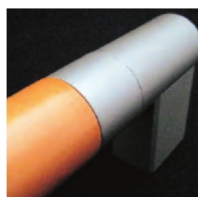


特長

高級ハードメイプルの良さをふんだんに生かした肌で感じる手すりです

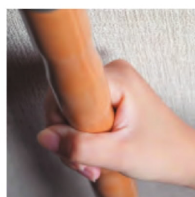
- 堅くて衝撃にも強く、高級建材や高級家具に用いられる北米産のハードメイプルを使用しています。
- 手すり本体の意匠性を引き立てるモダンなデザインブラケットを採用しました。
- 手すり本体とブラケットの繋ぎ目がフラットで、見た目がスマートです。
- ブラケットエンドがL型のため、袖の引っ掛かりがなく安全です。
- BL基準の要求性能1,150N(120kgf)をクリア、確かな強度を実現しました。
- JIS規格に適合した抗菌仕様で清潔さを保ちます。
- ディンプルタイプは3色、スマートタイプは4色から選択できます。

※吸水性がありますので、浴室や水濡れする屋外での使用は避けてください。



繋ぎ目フラット

手すり本体とブラケットの繋ぎ目に段差がありません。



抜群の安定感

ディンプルタイプは全周ディンプル形状。手のひら全体でしっかりつかめて握った際の安定感は抜群です。

<注意> 手すり取り付けの際は、カバー着脱時のクリアランスが必要なため、手すり端部から50ミリ以上すき間を空けてください。

- ・ 木製高級インテリアバーは手ざわりのよい天然木を使用しております。天然木ならではの風合いを大切に、天然資源もムダなく使用するように配慮しております。そのため木材の個性豊かな表情が現れることがあります。
- ・ 天然木は年数を経るごとに木材固有の色に変化します。

納期は受注後1週間

※本数が多い場合はお問い合わせください。

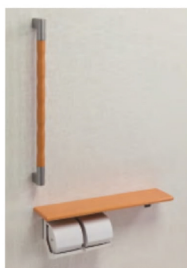
試験結果

試験項目	試験内容	評価
水平荷重強度	(財)ベターリビング「優良住宅部品性能試験方法書」	荷重1150N(120kgf)時で、レール及び取付金物のガタツキ・外れ・ひび割れ・破壊やレールの有害な変形なし
鉛直荷重強度	BLTRW:2008に準じて実施	
水平鉛直荷重での取付部強度	(財)ベターリビング「優良住宅部品性能試験方法書」	荷重590N(60kgf)時で、手すり及び取付部及び中央部に使用上支障のあるような変形ひび割れ・損傷・ガタツキ等なし
	BLTRW:2008に準じて実施	

材質・仕様

部材	材質	仕上げ	備考
手すり本体	ハードメイプル	ウレタン塗装	抗菌仕様
金具	アルミダイカスト	アクリル焼付塗装	—
取付ビス	SWCH	ユニクロメッキ	Aナベ+TP4x40

バリエーション



棚付紙巻器・手すりタイプ

- 木製高級インテリアバーにペーパーホルダー「おくだけ」棚付紙巻器をセットした仕様をご用意しております。



ドアハンドル仕様

- ニつの手すりを組み合わせドアハンドルとしてもお使いいただけます。

ディンプルタイプ (TIWD)

φ32

※特注寸法は不可となります。



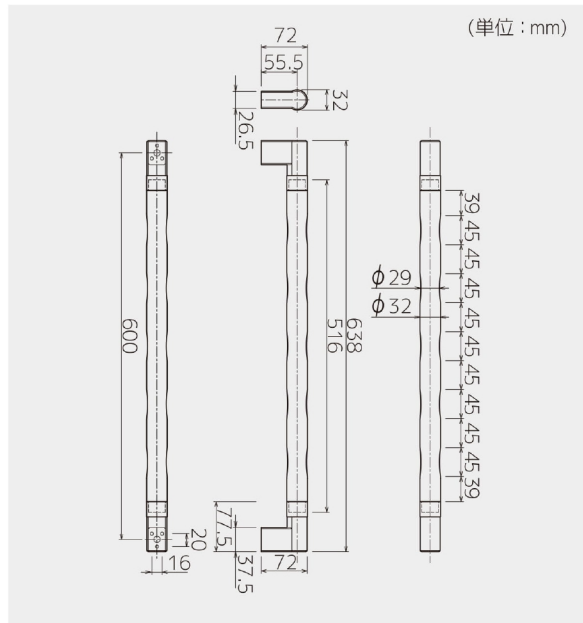
TIWD-32S600-N
(ナチュラル)



TIWD-32S600-D
(ダーク)



TIWD-32S600-S
(スノー)



品番	色	径	重量	価格(1本)
TIWD-32S600-N	ナチュラル	φ32	0.6kg	¥14,500
TIWD-32S600-D	ダーク			
TIWD-32S600-S	スノー			

スマートタイプ (TIWS)

φ32

※特注寸法は不可となります。



TIWS-32S600-N
(ナチュラル)



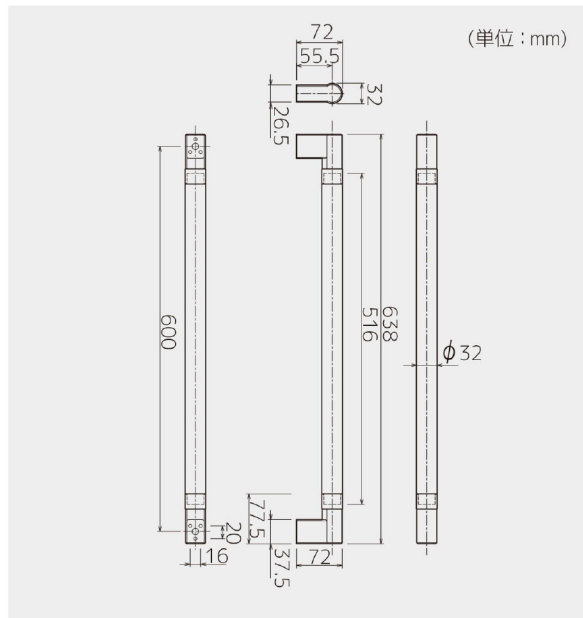
TIWS-32S600-D
(ダーク)



TIWS-32S600-S
(スノー)



TIWS-32S600-C
(ホワイトチェリー)



品番	色	径	重量	価格(1本)
TIWS-32S600-N	ナチュラル	φ32	0.6kg	¥10,500
TIWS-32S600-D	ダーク			
TIWS-32S600-S	スノー			
TIWS-32S600-C	ホワイトチェリー			