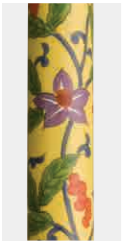


鉄仙 江戸時代から広く愛用されるようになった華やかな鬱金色に、大振りの鉄仙の花が大胆に咲き誇った絢爛豪華な作品です。



600タイプ/1.5kg φ30
品番 TIC-30S600-TSG
47,000円

金帯 純白の磁器の上にさりげない金帯。装飾を深くそそぎ落し、デザイン性を高めた、シンプルで気品漂う逸品です。



600タイプ/1.5kg φ30
品番 TIC-30S600-OW
44,000円

唐草 有田焼ならではの上品な白地に、咲き誇る藍色の唐草文様。繊細な濃淡で彩る「染付」技法を美しく再現しました。



600タイプ/1.5kg φ30
品番 TIC-30S600-KKB
44,000円

紅桜 白地を覆い尽くすように散る茜色と、桃色の桜が華やか。絵柄に併せて上下のブラケットも茜色で統一しました。



600タイプ/1.5kg φ30
品番 TIC-30S600-SKR
44,000円

蕙草花 白地にローメンク一色で描いた草花が、柔らかな印象の洋風絵柄。ブラケットも同じローメンクです。



600タイプ/1.5kg φ30
品番 TIC-30S600-YP
44,000円

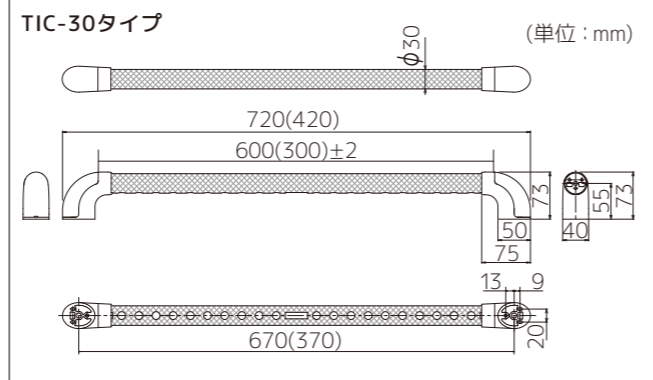
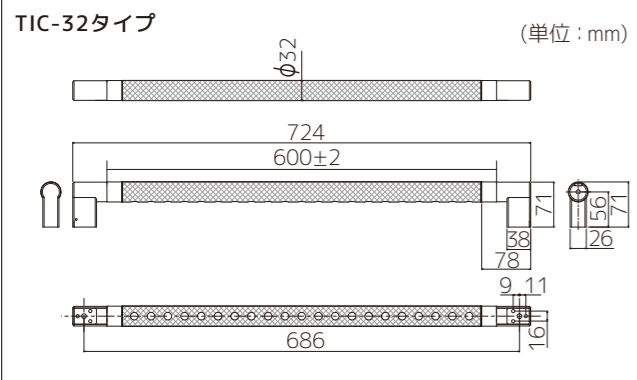
300タイプ/1.0kg φ30
品番 TIC-30S300-TSG
33,000円

300タイプ/1.0kg φ30
品番 TIC-30S300-OW
30,000円

300タイプ/1.0kg φ30
品番 TIC-30S300-KKB
30,000円

300タイプ/1.0kg φ30
品番 TIC-30S300-SKR
30,000円

300タイプ/1.0kg φ30
品番 TIC-30S300-YP
30,000円



下記品番でお確かめください。

- 600タイプ ●TIC-32S600-CW ●TIC-32S600-KIK ●TIC-32S600-KIH
●TIC-32S600-KIC ●TIC-32S600-IE ●TIC-32S600-BR
●TIC-32S600-BB ●TIC-32S600-IW

材質表示 / (本体) 陶磁器+モルタル+ステンレスボルト+樹脂キャップ+付属ビス (金具) アルミ+カチオン電着塗装+アクリル焼付塗装

※TIC-32タイプはL型不可となります。

下記品番でお確かめください。※ () 内寸法は300タイプを表します。

- 600タイプ ●TIC-30S600-TSG ●TIC-30S600-OW ●TIC-30S600-KKB
●TIC-30S600-SKR ●TIC-30S600-YP
300タイプ ●TIC-30S300-TSG ●TIC-30S300-OW ●TIC-30S300-KKB
●TIC-30S300-SKR ●TIC-30S300-YP

材質表示 / (本体) 陶磁器+モルタル+ステンレスボルト+樹脂キャップ+付属ビス (金具) 亜鉛合金+アクリル焼付塗装

※TIC-30タイプはL型にも対応可能です。

[セラハンド試験結果]

試験項目	試験内容	評価
水平荷重強度	(財)ベターリビング「優良住宅部品性能試験方法書」BLTRW：2008に準じて実施	荷重1150N (120kgf) 時で、レール及び取付金物のガタツキ、外れ、ひび割、破壊やレールの有害な変形なし
鉛直荷重強度	(財)ベターリビング「優良住宅部品性能試験方法書」BLTRW：2008に準じて実施	荷重590N (60kgf) 時で、手すり及び取付部及び中央部に使用上支障のあるような変形ひび割れ、損傷、ガタツキ等なし
衝撃テスト	筒状の袋に鉄粉7割+砂3割 (10kg) を詰めたものを落下させ、破壊の現象をみる。	高さ500mmからの落下までは割れや破壊等はなし
その他	躯体に取付けたセラハンドを手で引張りながら立ち上がり4万回繰返す	取付部分のガタツキ、外れなし、変形、反りなし

株式会社 シマブun <http://shimabun.jp>

佐賀事業所 〒849-0112 佐賀県三養基郡みやき町江口 2488-5
TEL 0942-89-5235 FAX 0942-89-5306

東京営業所 〒130-0026 東京都墨田区両国1-8-4両国坂本ビル6F
TEL 03-5625-4848 FAX 03-5625-4489

沖縄営業所 〒900-0006 沖縄県那覇市おもろまち 2-6-36 ニューウイング渡 3F
TEL 098-941-5267 FAX 098-941-5267

本社 〒830-0023 福岡県久留米市中央町28番地7
TEL 0942-32-0936 FAX 0942-32-0935

High Class Ceramic Ware Interior Bar

Cerahand
セラハンド

有田焼 Arita Ware



有田焼職人の
匠の技が
活きた逸品

有田焼の伝統美に加え、磁器のもつ抗菌性や手触りのよさが特徴。お客様のご要望・用途の応じて1本から制作いたします。

